



G3F 系列

UL,C-UL 认证号: E322305

TUV 认证号: R50176024

CQC 认证号: CQC10002042504

- 10 Amp 250VAC 切换容量
- 可提供非密封型和密封型
- 线圈功耗低

触点参数

触点形式	1A,1C	
触点材料	银合金	
接触电阻 (1A 6VDC)	100mΩ	
最小负荷率	100mA @5VDC	
最大切换频率	300ops/min(无负荷)	
	20ops/min(额定载荷)	
阻性负载	10A/6A @250VAC (NO/NC)	
	6A @28VDC (NC)	
最大切换电压	AC:250V DC:30V	
最大切换电流	15A	
最大切换功率	2500VA	
寿命	机械寿命	1×10 ⁷
	电气寿命	1×10 ⁵

性能参数

吸合时间	10msec. Max.	
释放时间	5msec. Max	
相对湿度	20-85%RH	
耐压	触点与线圈间	1,500VAC(50/60HZ) for 1 min
	触点与触点间	750VAC(50/60HZ) for 1 min.
绝缘电阻	1,000MΩ (500VDC)	
环境温度	-30°C ~ +70°C	
抗冲击	耐久	约 100G
	误动作	约 10G
抗振动	耐久	10 至 55Hz,1.5mm 双振幅
	误动作	10 至 55Hz,1.5mm 双振幅
重量	约 9.5g	

典型用途

- 家用电器
- 安全系统
- 车库开启遥控
- 应急照明设备

型号命名法则:

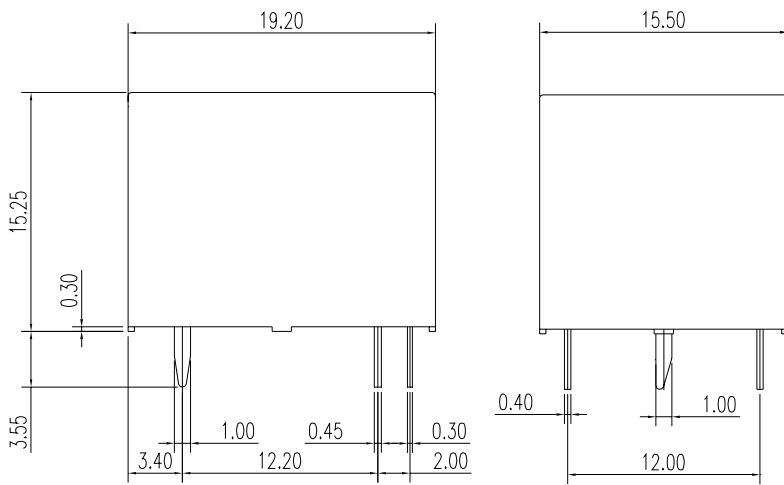
GEO 3F	-12	M	V	1	000	客户选择型号: 000=标准型; 其它=客户编号;
						触点材料: 1=AgNi; 2=AgCdO; 3=AgSnO;
						封装形式: V=非密封型; S=密封型;
						触点型式: M=Form A; 无=Form C;
						线圈电压: 03=3VDC, 05=5VDC, 06=6VDC, 09=9VDC, 12=12VDC, 24=24VDC, 48=48VDC;
						基本型号

备注: 在含 H₂S、SO₂、NO₂ 等有害气体的环境下, 建议选用密封型(塑封型)产品, 并在实际使用中进行试验确认; 当不需要整体清洗时, 建议优先选用非密封型(防焊剂型)产品。

线圈参数(20℃)

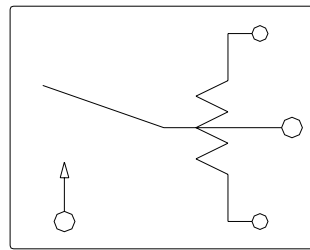
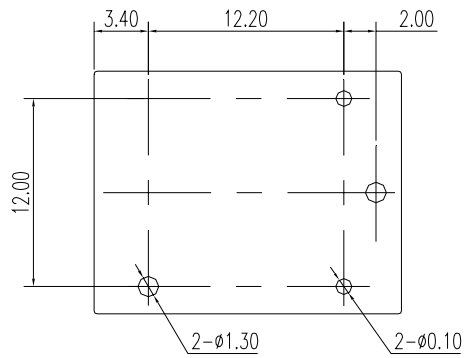
电压代码	额定电压 (VDC)	额定电流 (mA±10%)	线圈电阻 (Ω , ±10%)	吸合电压 (VDC)Max	释放电压 (VDC)Min	功耗 (W)	最大允许电压
03	3	120.0	25	2.25	0.15	0.36	130% 额定电压
05	5	71.4	70	3.75	0.25		
06	6	60.0	100	4.5	0.3		
09	9	40.0	225	6.75	0.45		
12	12	30.0	400	9.0	0.6		
24	24	15.0	1,600	18	1.2		
48	48	7.5	6,400	36	2.4		

外形尺寸、接线图、安装孔尺寸 (单位: mm)



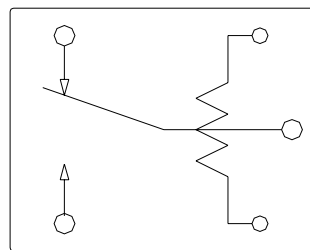
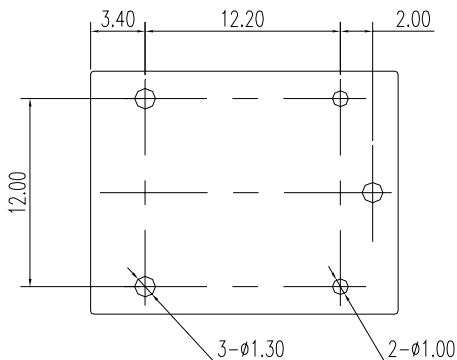
未注公差尺寸
 <1mm: ±0.2mm
 1-5mm: ±0.3mm
 >5mm: ±0.4mm

注:
 1 引出角尺寸为焊锡前尺寸.
 2 安装孔尺寸公差: ±0.1mm.



Form A

Bottom View



Form C

Bottom Biew