

G6F 系列



- 1 A型和1C 触点形式
- 线圈与触点间 5000V 耐压
- 线圈与接点间 10KV 浪涌电压(1.2/50μs)
- 敏感型与普通型可供选择

CQC 证书: CQC11002058182

触点参数

触点形式	1 A(单刀单掷) 1 C(单刀双掷)
触点材料	银合金
最大接触电阻	<100mΩ @ 1A, 6VDC
最小负荷率	100mA @5VDC
最大切换电频率	300ops/min(无负载)
	30ops/min(额定负载)
最大切换电压	AC: 250V DC: 30V
最大切换电流	10A
最大切换功率	2400VA 300W
触点负载	10A@250VAC, 阻性负载
	10A@30VDC, 阻性负载
机械寿命	1×10 ⁷ (无负荷)
电气寿命	1×10 ⁵ (额定负荷)

性能参数

吸合时间	G6F-D: 15 ms Max.
	G6F-L: 20 ms Max.
释放时间	8ms Max.
相对湿度	20-85%RH(不凝结)
介质耐压	触点与线圈间 5000VAC(50/60HZ) for 1 min
	触点与触点间 1000VAC(50/60HZ) for 1 min.
绝缘电阻	1,000MΩ Min. (500VDC)
环境温度	-30℃ ~ +85℃
抗冲击	耐久 1000m/s ² (约 100G)
	误动作 100m/s ² (约 10G)
抗振动	耐久 10 to 55 Hz, 1.5mm 双振幅
	误动作 10 to 55 Hz, 1.5mm 双振幅
重量	约 13g

线圈参数

额定功率	G6F -L:540mW
	G6F -D :720mW

典型用途

- 家用电器
- 空调系统
- 工业控制

线圈参数(20℃)


G6F-D 标准型 720mW

电压代码	额定电压 (VDC)	额定电流 (mA ±10%)	线圈电阻 (Ω, ±10%)	吸合电压 (VDC)Max	释放电压 (VDC)Min	功耗 (mW)	最大允许电压
05	5	138.9	36	3.75	0.25	720	130% 额定电压
06	6	120.0	50	4.5	0.30		
09	9	78.3	115	6.75	0.45		
12	12	60.0	200	9.0	0.60		
24	24	29.3	820	18	1.20		
48	48	14.5	3,300	36	2.40		

G6F-L 敏感型 540mW

电压代码	额定电压 (VDC)	额定电流 (mA±10%)	线圈电阻 (Ω , ±10%)	吸合电压 (VDC)Max	释放电压 (VDC)Min	功耗 (mW)	最大允许电压
05	5	106.4	47	3.75	0.25	540	130% 额定电压
06	6	88.0	68	4.50	0.30		
09	9	58.0	155	6.75	0.45		
12	12	44.4	270	9.00	0.60		
24	24	21.8	1,100	18.00	1.20		
48	48	10.9	4,400	24	2.4		

订货标记

典型代表  **G6F- 1 12 L M V 1 F**

系列名: G6H

端接: 单刀型

线圈电压: 05, 06, 09, 12, 24, 48VDC

线圈类型: L=敏感型 (0.54W), D=标准型 (0.72W)

触点形式: M=FormA(NO), 无=FormC

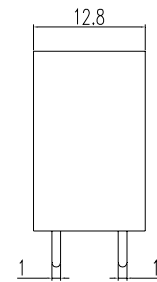
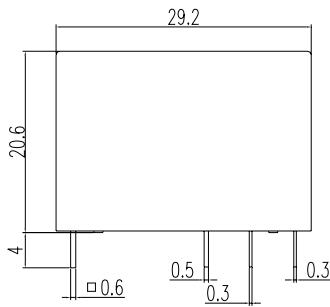
密封形式: V=非密封型, S=密封型

触点材料: 空白=AgCdO, 1=AgSnO, 2=AgSnOInO

绝缘等级: 空白=A类绝缘 (105°C), F=F类绝缘 (155°C)

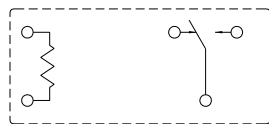
备注: 在含 H₂S、SO₂、NO₂ 等有害气体的环境下, 建议选用密封型 (塑封型) 产品, 并在实际使用中进行试验确认; 当不需要整体清洗时, 建议优先选用非密封型 (防焊剂型) 产品。

外形尺寸、接线、安装孔位图

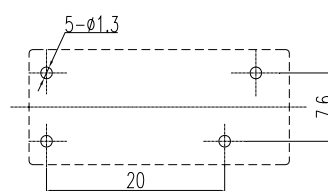
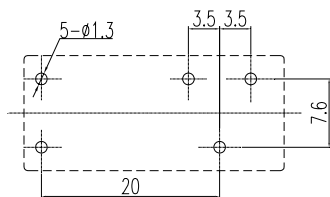


未注公差尺寸
 <1mm: ±0.2mm
 1-5mm: ±0.3mm
 >5mm: ±0.4mm

注:
 1 引出角尺寸为焊锡前尺寸.
 2 安装孔尺寸公差: ±0.1mm.



接线图 (底视图)



安装孔位图 (底视图)